



MPD 3072 SFE

МОТОПОМПА ДИЗЕЛЬНАЯ С ЭЛЕКТРОЗАПУСКОМ

АРТИКУЛ: 335 10 1650

EAN8 - 20052478

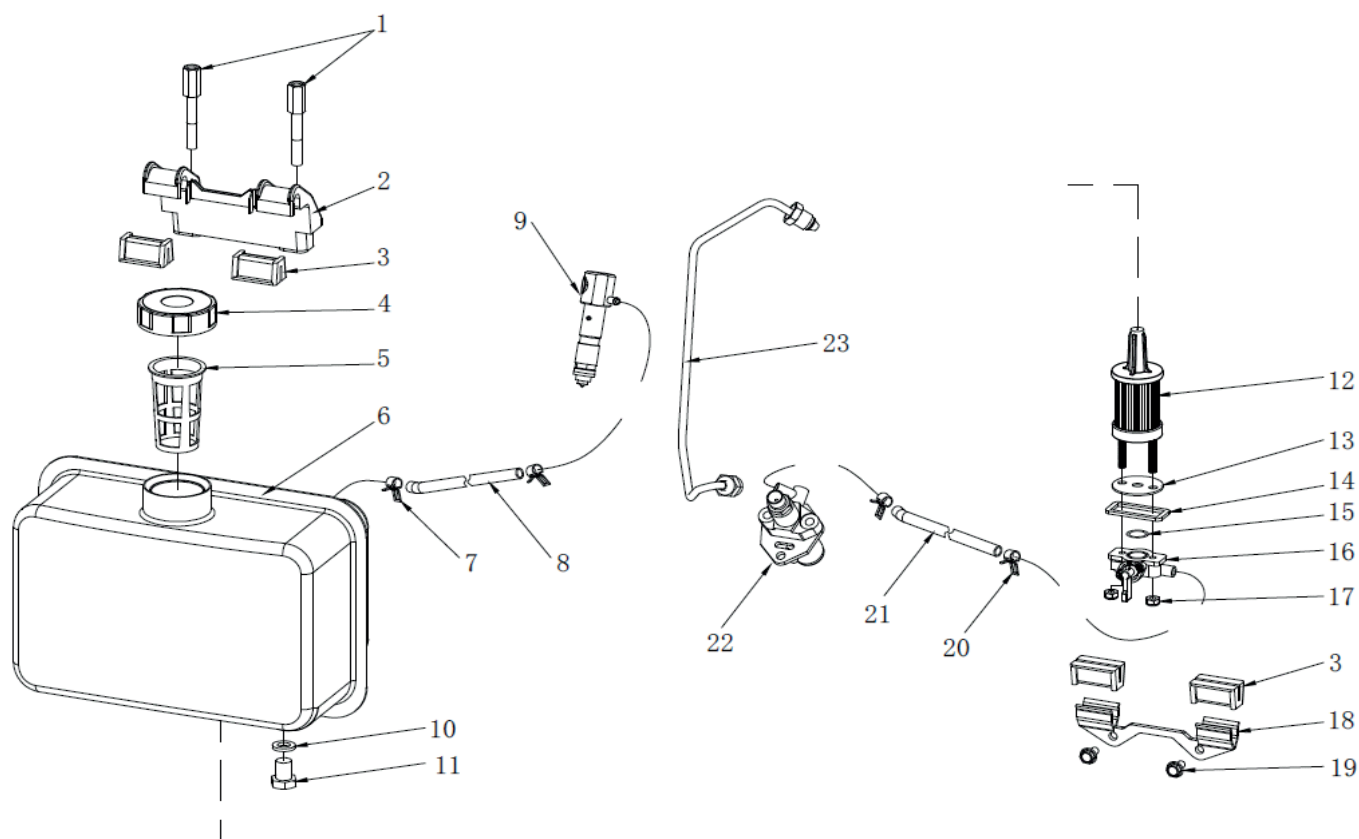
РЕЛИЗ: 07.2019

ДЕТАЛИРОВКА ИЗДЕЛИЯ

PATRIOT

РИСУНОК А. FUEL SYSTEM

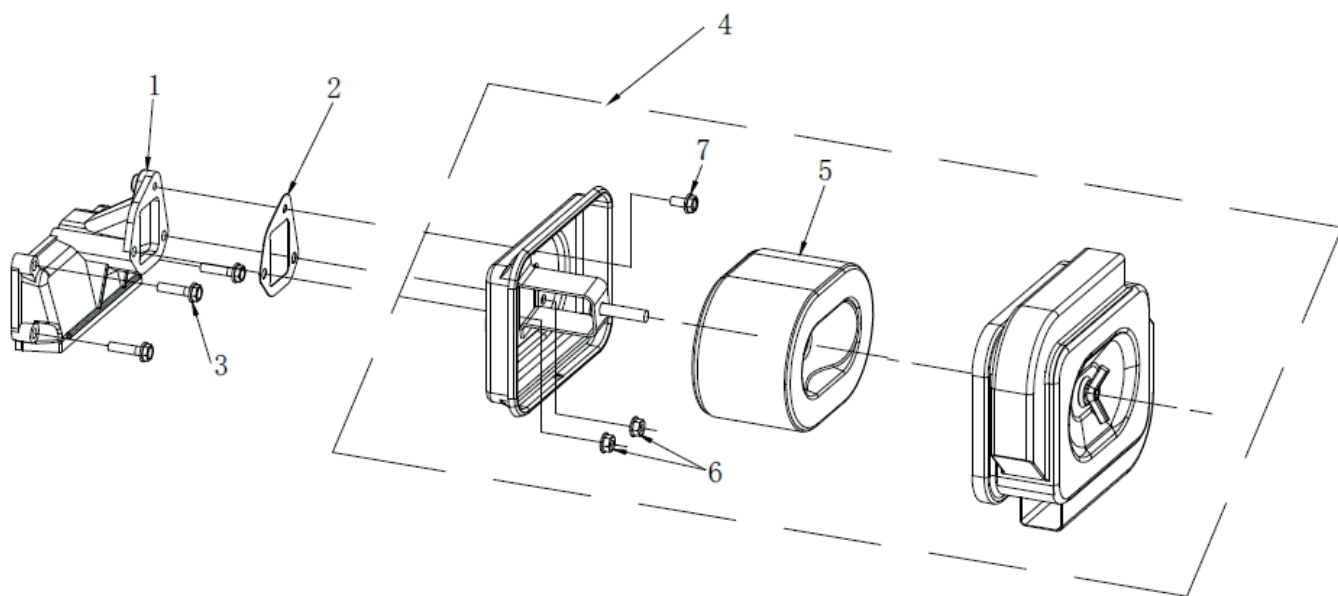
АРТИКУЛ: 335 10 1650



#	АРТИКУЛ	ОПИСАНИЕ	КОЛ-ВО
A1	003010631	Болт кронштейна топливного бака	2
A2	003010632	Кронштейн топливного бака верхний	1
A3	003010633	Амортизатор кронштейна топливного бака	4
A4	003010634	Крышка топливного бака	1
A5	003010635	Сетчатый фильтр топливного бака	1
A6	003010636	Топливный бак	1
A7	003010637	Зажим топливной трубки	2
A8	003010638	Трубка топливная обратная	1
A9	003010639	Топливная форсунка	1
A10	003010640	Шайба	1
A11	003010641	Сливной болт	1
A12	003010642	Фильтр топливный	1
A13	003010643	Шайба топливного фильтра	1
A14	003010644	Прокладка топливного фильтра	1
A15	003010645	Уплотнительное кольцо ф13,5x1,8	1
A16	003010646	Топливный кран	1
A17	003010647	Гайка М6	2
A18	003010648	Кронштейн топливного бака нижний	1
A19	003010649	Болт М6x16	2
A20	003010650	Зажим топливной трубки	2
A21	003010651	Топливная трубка	2
A22	003010652	Топливный насос высокого давления	1
A23	003010653	Топливная трубка высокого давления	1

РИСУНОК В. AIR INLET SYSTEM

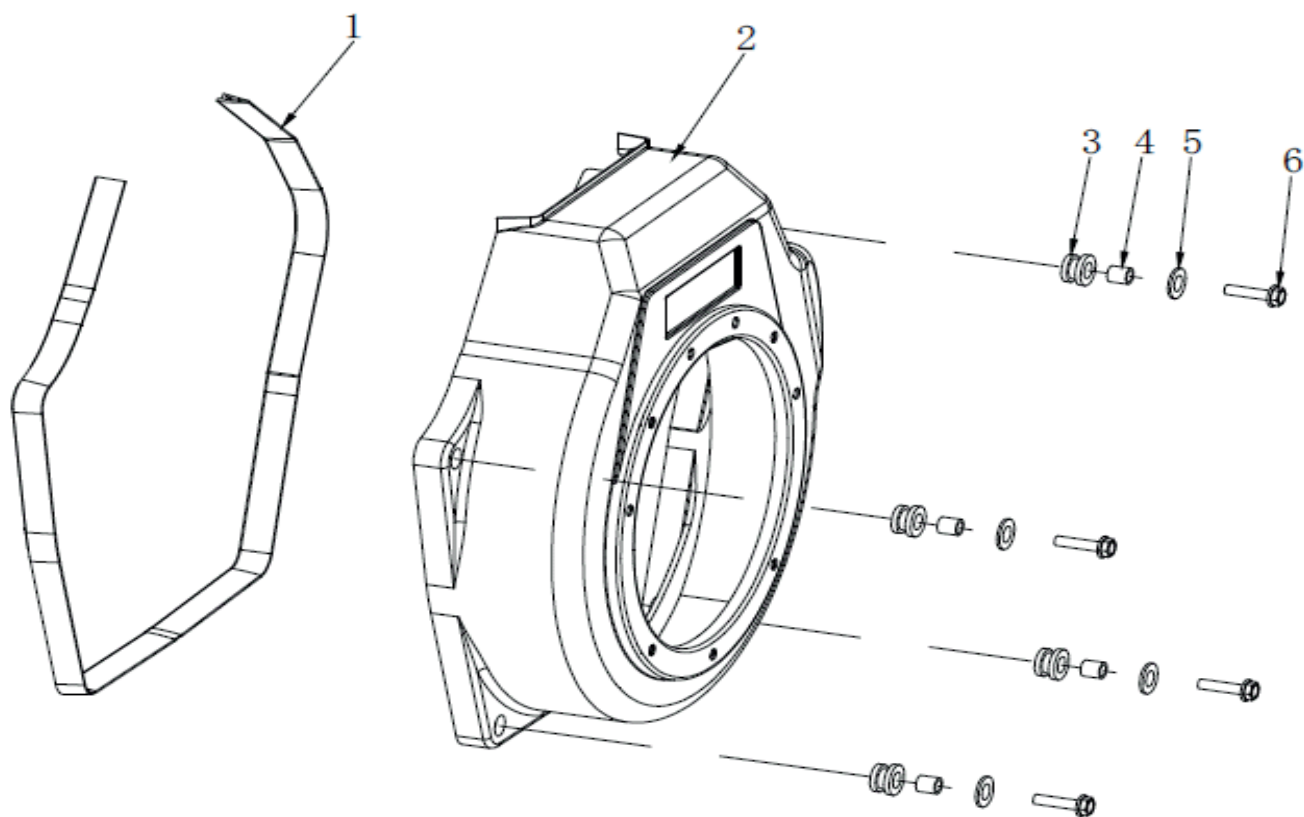
АРТИКУЛ: 335 10 1650



#	АРТИКУЛ	ОПИСАНИЕ	КОЛ-ВО
V1	003010654	Впускной патрубок воздушного фильтра	1
V2	003010655	Уплотнение воздушного фильтра	1
V3	003010656	Болт М6х25	1
V4	003010657	Воздушный фильтр в сборе	1
V5	003010658	Фильтрующий элемент	1
V6	003010659	Гайка М6	2
V7	003010660	Болт М6х12	1

РИСУНОК С. WIND GUIDE ASSEMBLY

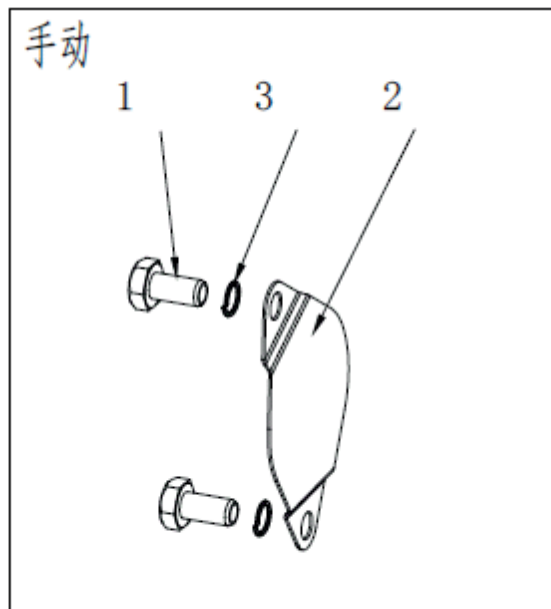
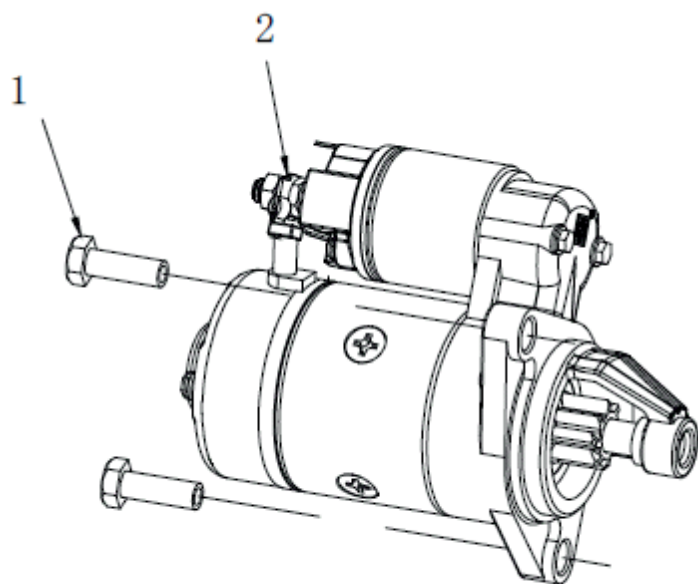
АРТИКУЛ: 335 10 1650



#	АРТИКУЛ	ОПИСАНИЕ	КОЛ-ВО
C1	003010661	Прокладка кожуха стартера	1
C2	003010662	Кожух стартера	1
C3	003010663	Втулка уплотнительная	5
C4	003010664	Уплотнение	5
C5	003010665	Шайба ф6х18х1	5
C6	003010656	Болт М6х25	5

РИСУНОК D. STARTER

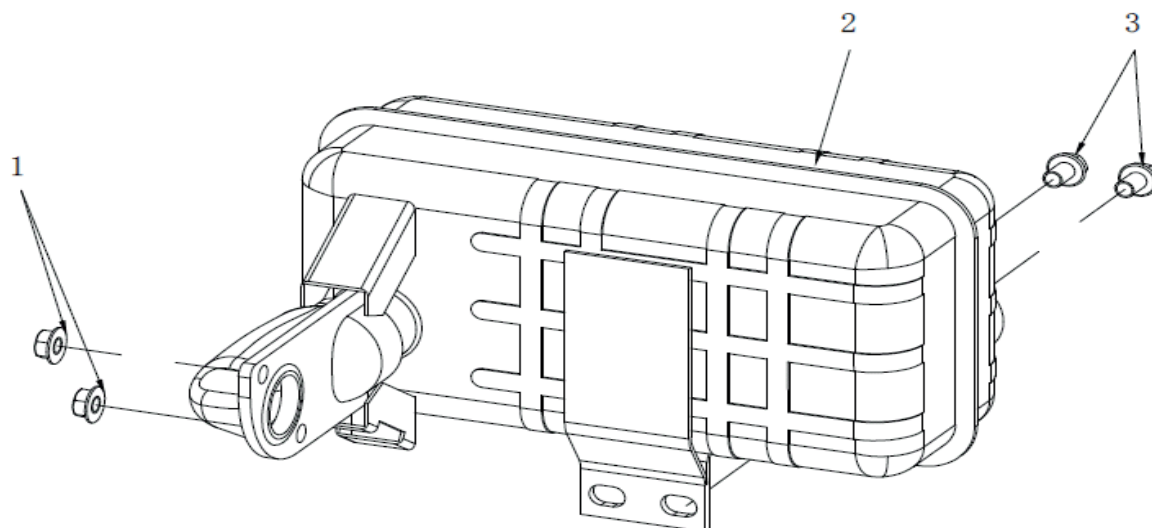
АРТИКУЛ: 335 10 1650



#	АРТИКУЛ	ОПИСАНИЕ	КОЛ-ВО
D1	003010666	Болт М10х30	2
D2	003010667	Мотор стартера	1
D*1	003010668	Болт М10х20	2
D*2	003010669	Пластина мотора стартера	1
D*3	003010670	Гровер ф10	2

РИСУНОК E. MUFFLER

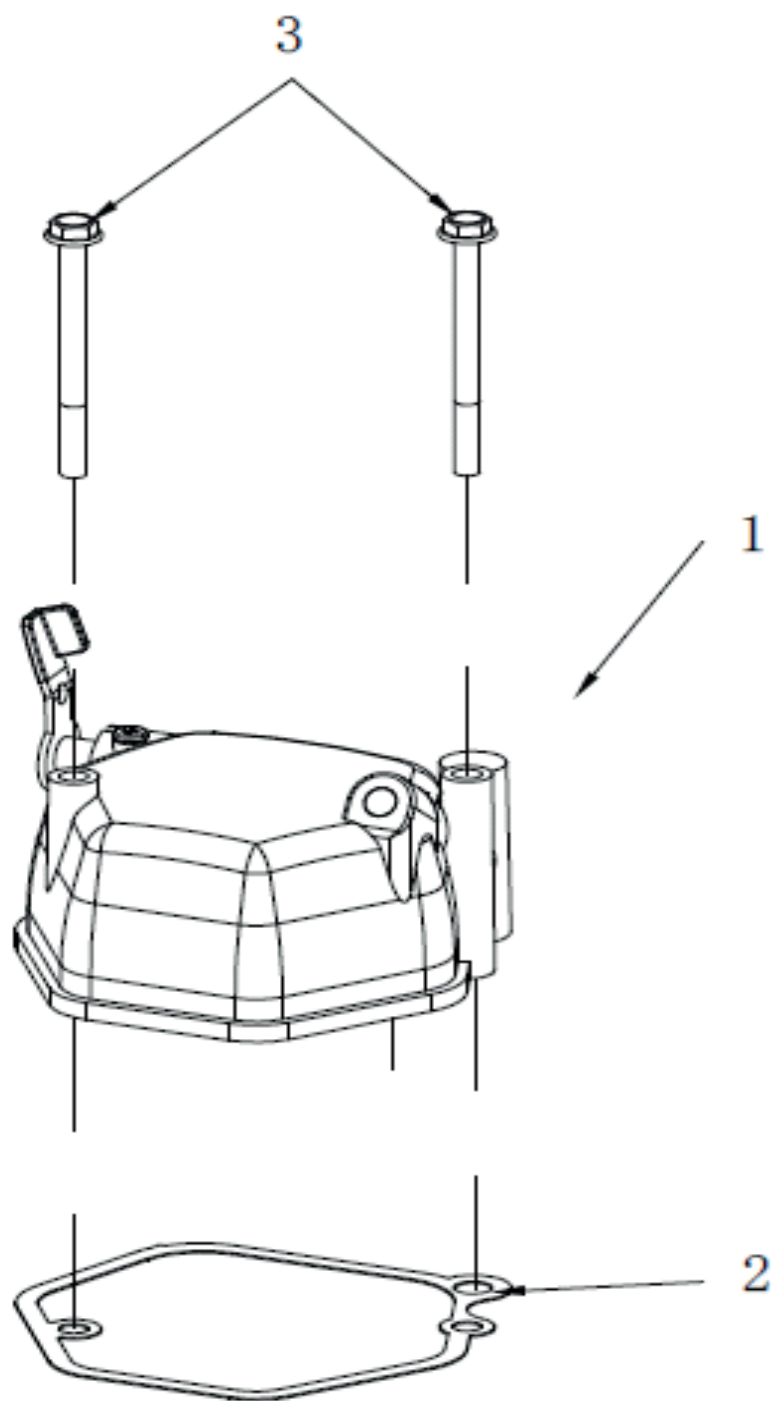
АРТИКУЛ: 335 10 1650



#	АРТИКУЛ	ОПИСАНИЕ	КОЛ-ВО
E1	003010671	Гайка М8	2
E2	003010672	Глушитель	1
E3	003010649	Болт М6х16	2

РИСУНОК F. CYLINDER HEAD COVER

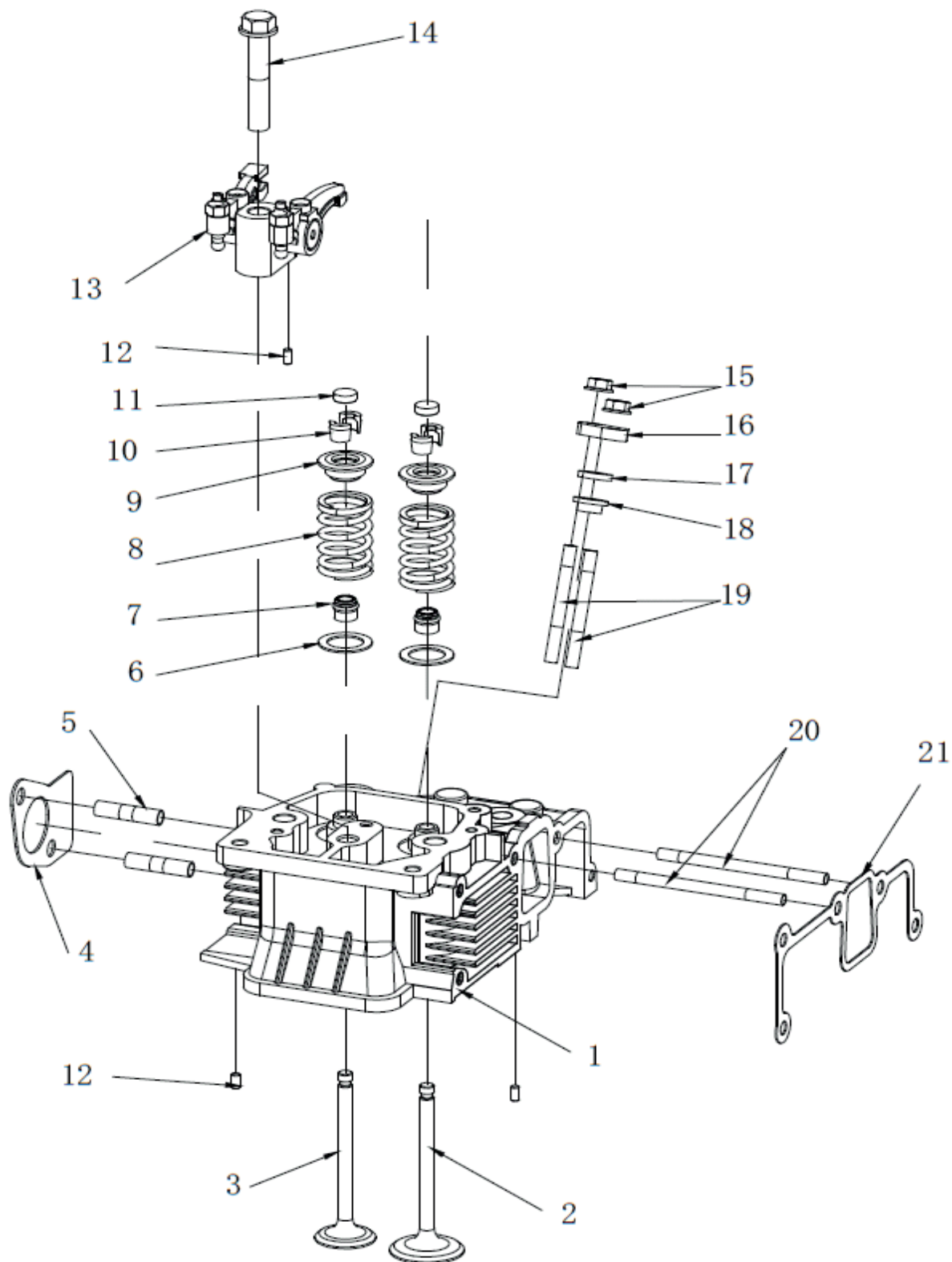
АРТИКУЛ: 335 10 1650



#	АРТИКУЛ	ОПИСАНИЕ	КОЛ-ВО
F1	003010673	Крышка клапанная(головки цилиндра)	1
F2	003010674	Прокладка клапанной крышки	1
F3	003010675	Болт М6х55	3

РИСУНОК G. CYLINDER HEAD

АРТИКУЛ: 335 10 1650



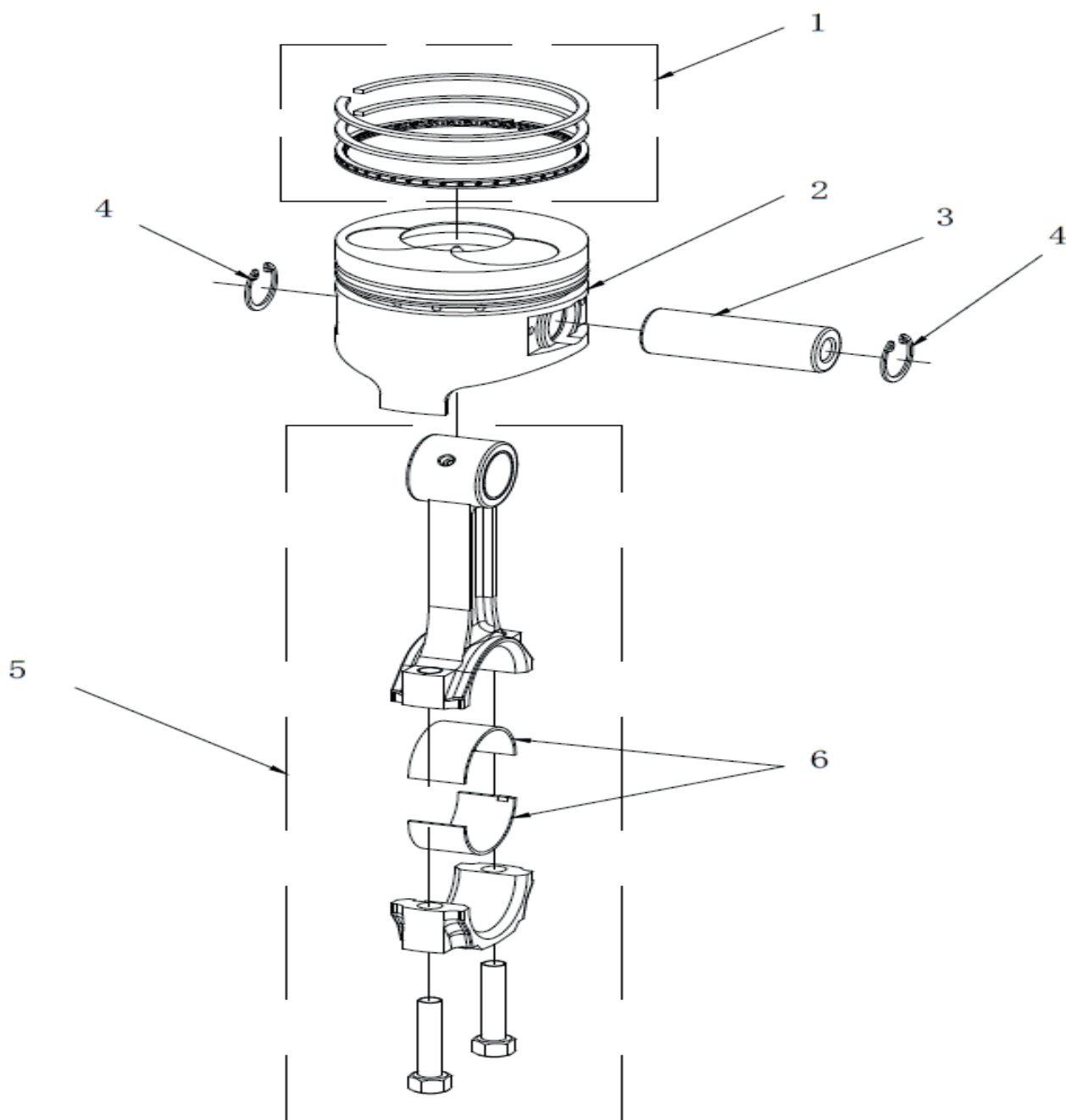
**ТАБЛИЦА К РИСУНКУ G**

АРТИКУЛ: 335 10 1650

#	АРТИКУЛ	ОПИСАНИЕ	КОЛ-ВО
G1	003010675	Головка цилиндра	1
G2	003010676	Клапан впускной	1
G3	003010677	Клапан выпускной	1
G4	003010678	Прокладка глушителя	1
G5	003010679	Шпилька установочная М8х32	2
G6	003010680	Шайба пружины клапана	2
G7	003010681	Сальник клапана	2
G8	003010682	Пружина клапана	2
G9	003010683	Седло пружины клапана	2
G10	003010684	Хомут клапана	4
G11	003010685	Вращатель клапана	2
G12	003010686	Штифт установочный 4х8	3
G13	003010687	Коромысло клапана в сборе	1
G14	003010688	Болт коромысла	2
G15	003010689	Гайка М6	2
G16	003010690	Крепление топливной форсунки	1
G17	003010691	Уплотнительная прокладка топливной форсунки	1
G18	003010692	Теплоизолятор топливной форсунки	1
G19	003010693	Шпилька М6х50	2
G20	003010694	М6х55	2
G21	003010695	Прокладка впускного патрубка	1

РИСУНОК Н. PISTON & ROD

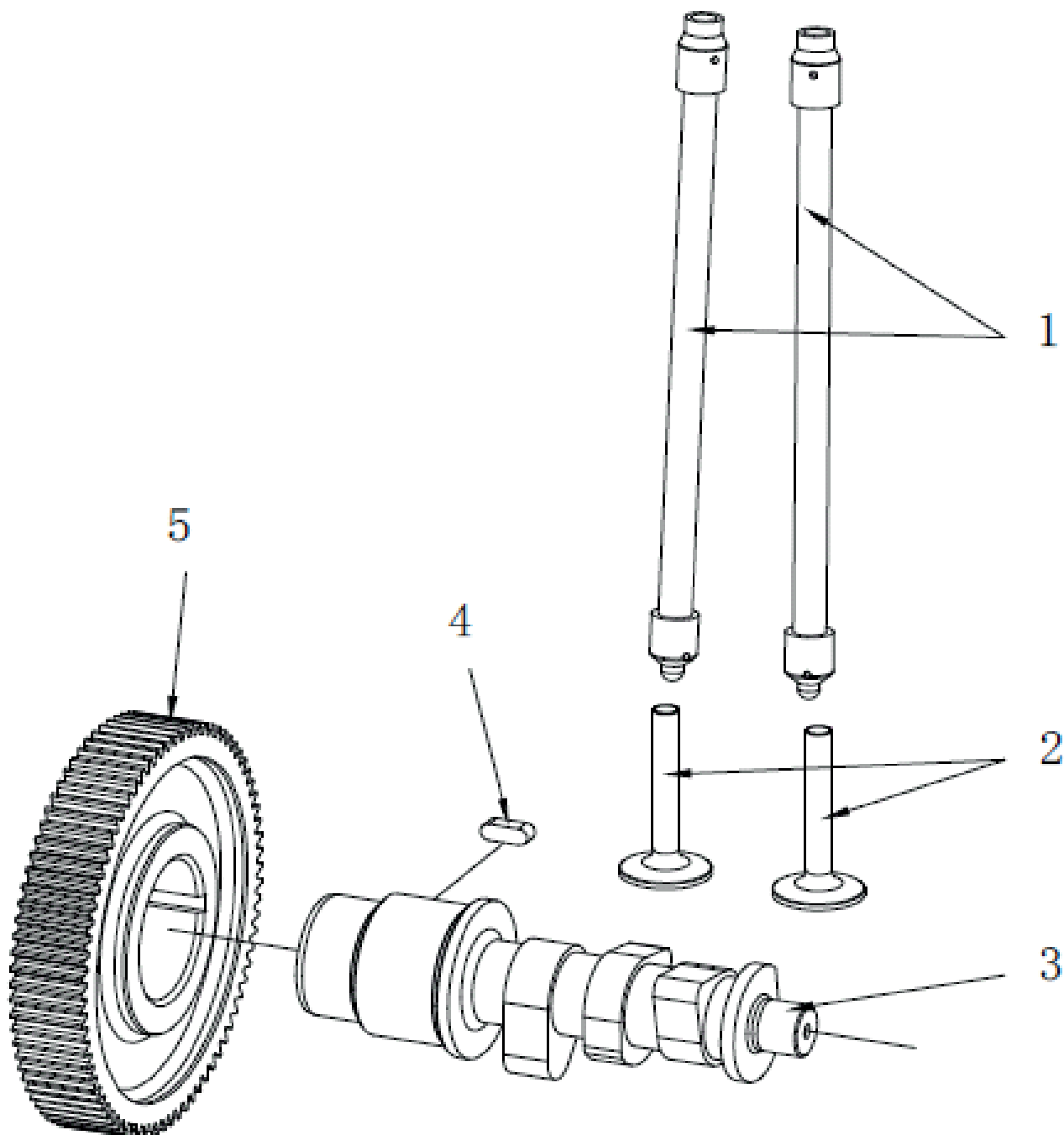
АРТИКУЛ: 335 10 1650



#	АРТИКУЛ	ОПИСАНИЕ	КОЛ-ВО
H1	003010696	Комплект поршневых колец (3 шт)	1
H2	003010697	Поршень	1
H3	003010698	Поршневой палец	1
H4	003010699	Стопорное кольцо поршневого пальца	2
H5	003010700	Шатун в сборе(шатун,крышка,болты,вкладыши)	1
H6	003010701	Шатунные вкладыши	1

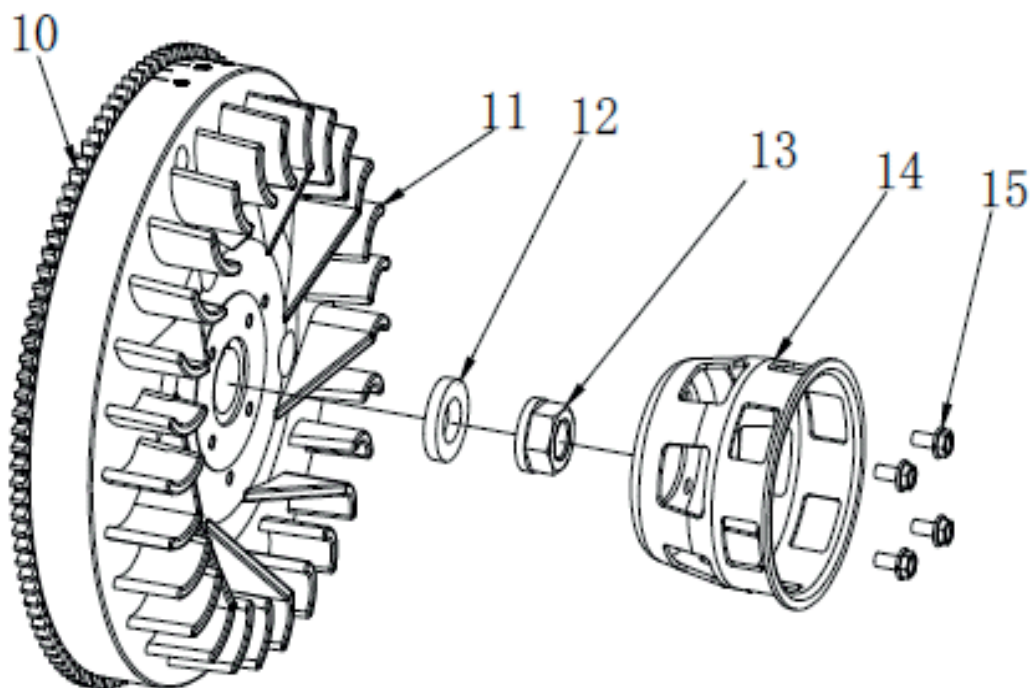
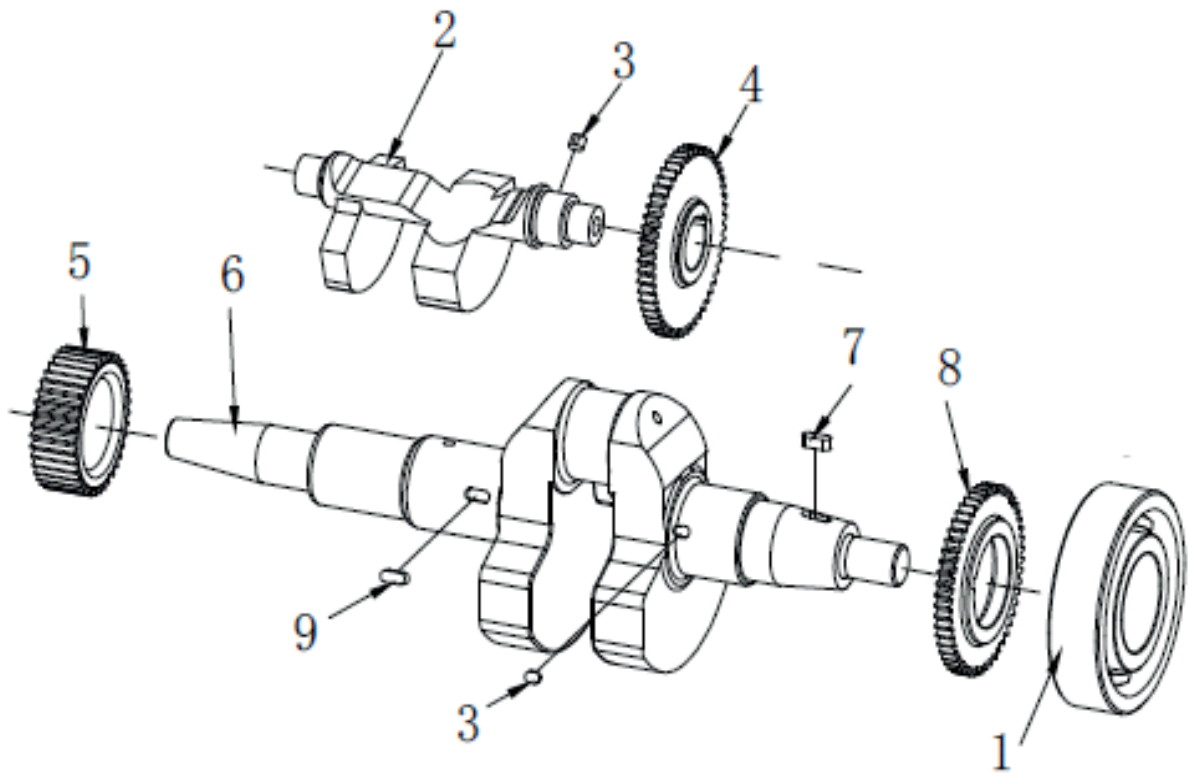
РИСУНОК I. CAMSHAFT

АРТИКУЛ: 335 10 1650



#	АРТИКУЛ	ОПИСАНИЕ	КОЛ-ВО
11	003010702	Штанга толкателя клапана	2
12	003010703	Толкатель клапана	2
13	003010704	Распредвал	1
14	003010705	Шпонка распредвала 4x12	1
15	003010706	Шестерня распредвала	1

РИСУНОК J. CRANKSHAFT & FLYWHEEL
АРТИКУЛ: 335 10 1650



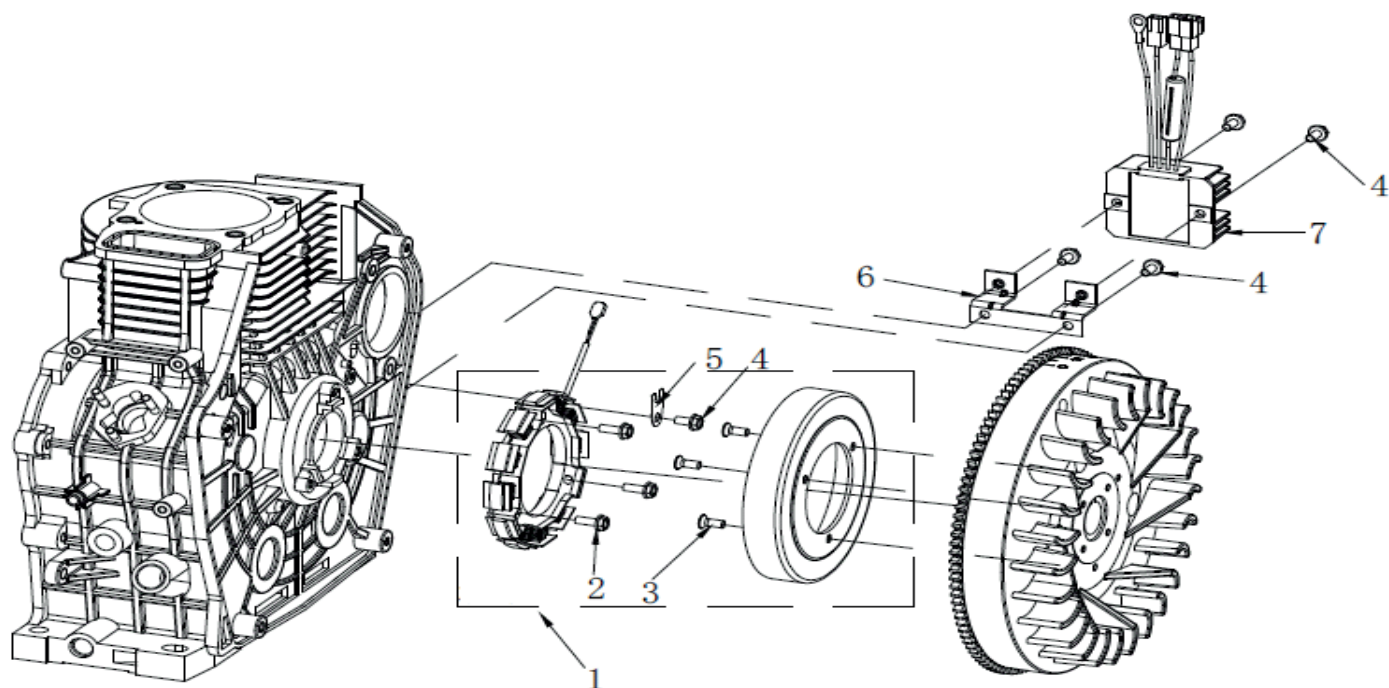
**ТАБЛИЦА К РИСУНКУ J**

АРТИКУЛ: 335 10 1650

#	АРТИКУЛ	ОПИСАНИЕ	КОЛ-ВО
J1	003010707	Подшипник 6307	1
J2	003010708	Балансир	1
J3	003010709	Шпонка 5x7	2
J4	003010710	Шестерня балансира	1
J5	003010711	Шестерня коленвала	1
J6	003010712	Коленвал	1
J7	003010713	Шпонка 5x12	1
J8	003010714	Шестерня коленвала ведомая	1
J9	003010713	Шпонка 5x12	1
J10	003010715	Маховик	1
J11	003010716	Крыльчатка маховика	1
J12	003010717	Шайба гайки крыльчатки	1
J13	003010718	Гайка крыльчатки	1
J14	003010719	Стакан стартера	1
J15	003010660	Болт М6x12	3

РИСУНОК К. FLYWHEEL ALTERNATOR

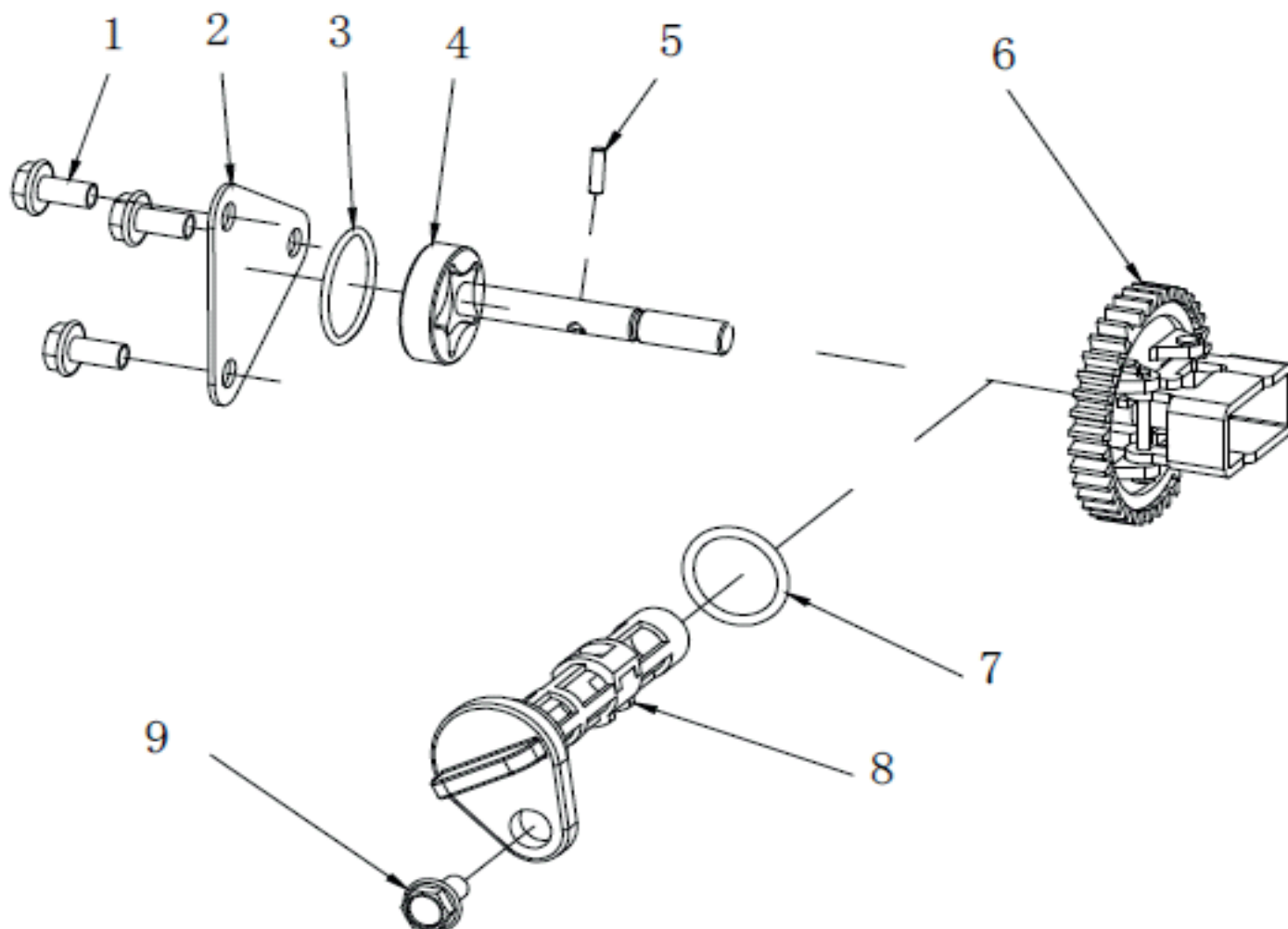
АРТИКУЛ: 335 10 1650



#	АРТИКУЛ	ОПИСАНИЕ	КОЛ-ВО
K1	003010720	Альтернатор-комплект	1
K2	003010649	Болт М6х16	3
K3	003010721	Винт М6х12	3
K4	003010660	Болт М6х12	5
K5	003010722	Фиксатор	1
K6	003010723	Кронштейн выпрямителя	1
K7	003010724	Регулятор напряжения/Выпрямитель	1

РИСУНОК L. LUBRICATION SYSTEM

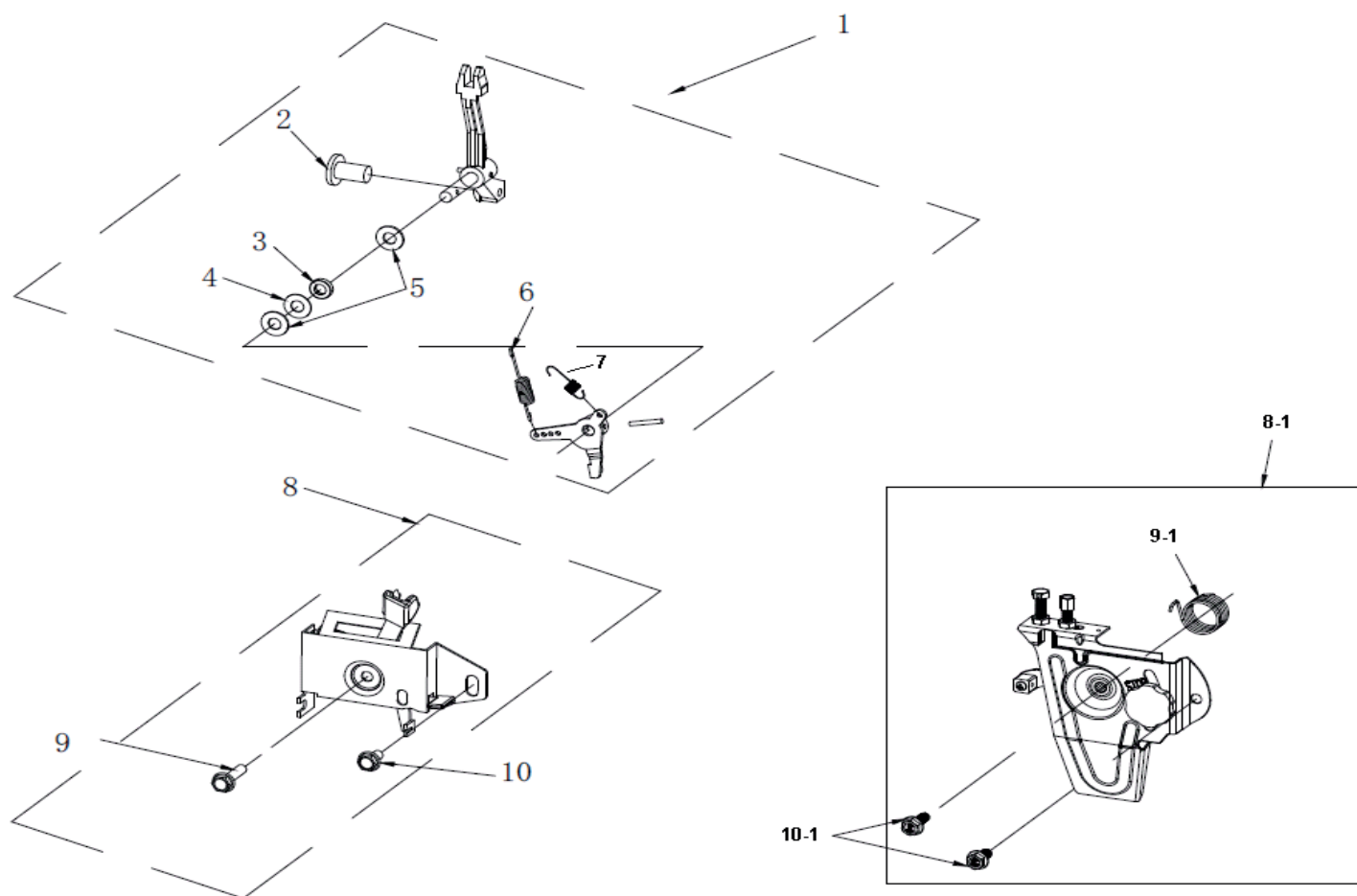
АРТИКУЛ: 335 10 1650



#	АРТИКУЛ	ОПИСАНИЕ	КОЛ-ВО
L1	003010660	Болт М6х12	3
L2	003010725	Прижимная пластина масляного насоса	1
L3	003010726	Уплотнительное кольцо ф34,5х1,8	1
L4	003010727	Масляный насос	1
L5	003010728	Штифт 3х16	1
L6	003010729	Шестерня масляного насоса	1
L7	003010730	Уплотнительное кольцо ф25х2,4	1
L8	003010731	Масляный фильтр	1
L9	003010649	Болт М6х16	1

РИСУНОК M.SPEED REGULATION & OPERATION SYSTEM

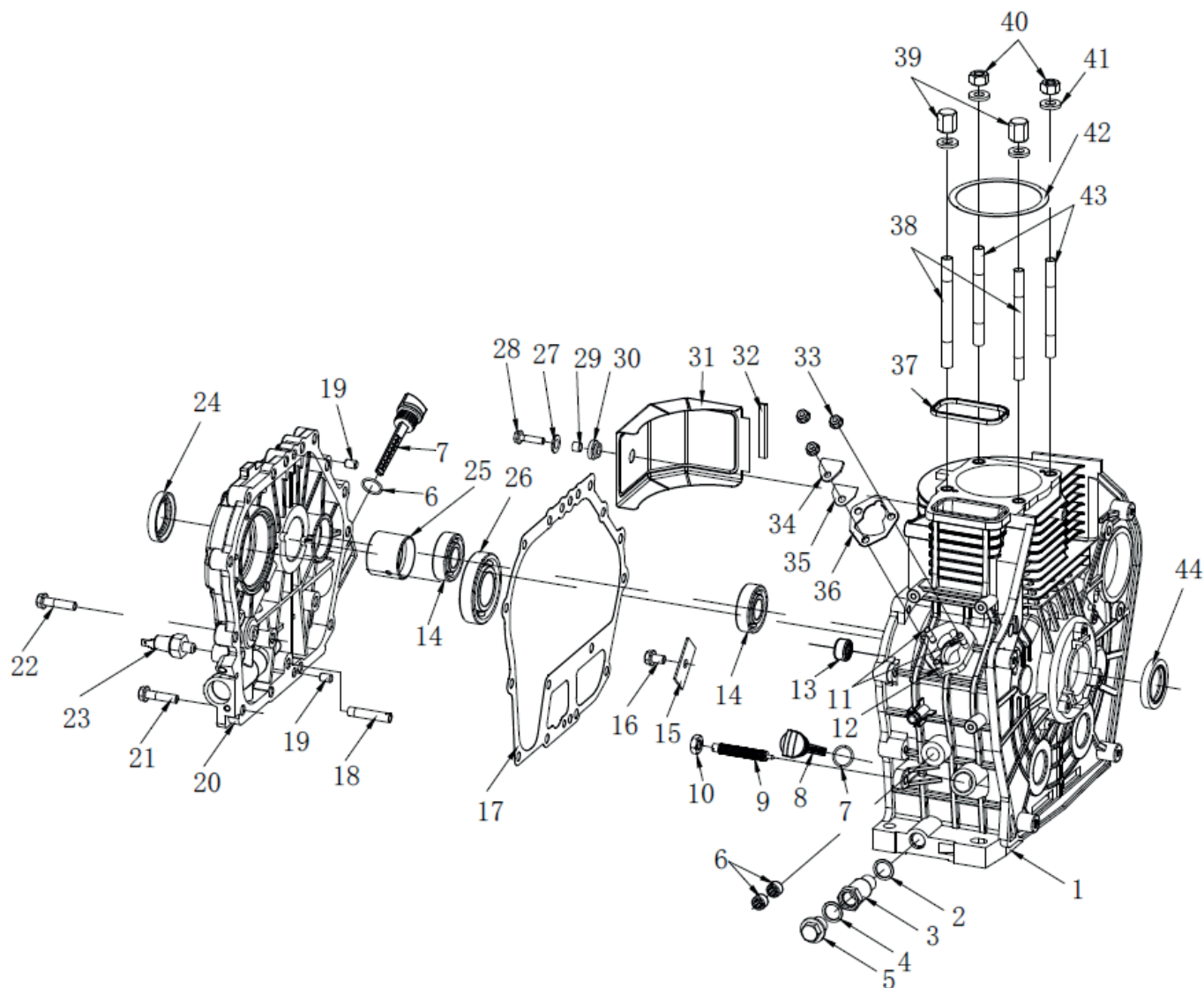
АРТИКУЛ: 335 10 1650



#	АРТИКУЛ	ОПИСАНИЕ	КОЛ-ВО
M1	003010732	Вилка регулятора оборотов в комплекте	1
M2	003010733	Ползунок вилки регулятора оборотов	1
M3	003010734	Сальник	1
M4	003010735	Шайба 0,8мм	1
M5	003010736	Шайба 1,2мм	2
M6	003010737	Пружина регулятора оборотов	1
M7	003010738	Пружина возвратная II	1
M8	003010739	Регулятор/ручка управления(генератор)	1
M9	003010656	Болт М6х25	1
M10	003010649	Болт М6х16	1
M8-1	003010740	Регулятор/ручка управления(двигатель)	1
M9-1	003010741	Пружина возвратная I	1
M10-1	003010649	Болт М6х16	2

РИСУНОК N. CRANKCASE

АРТИКУЛ: 335 10 1650

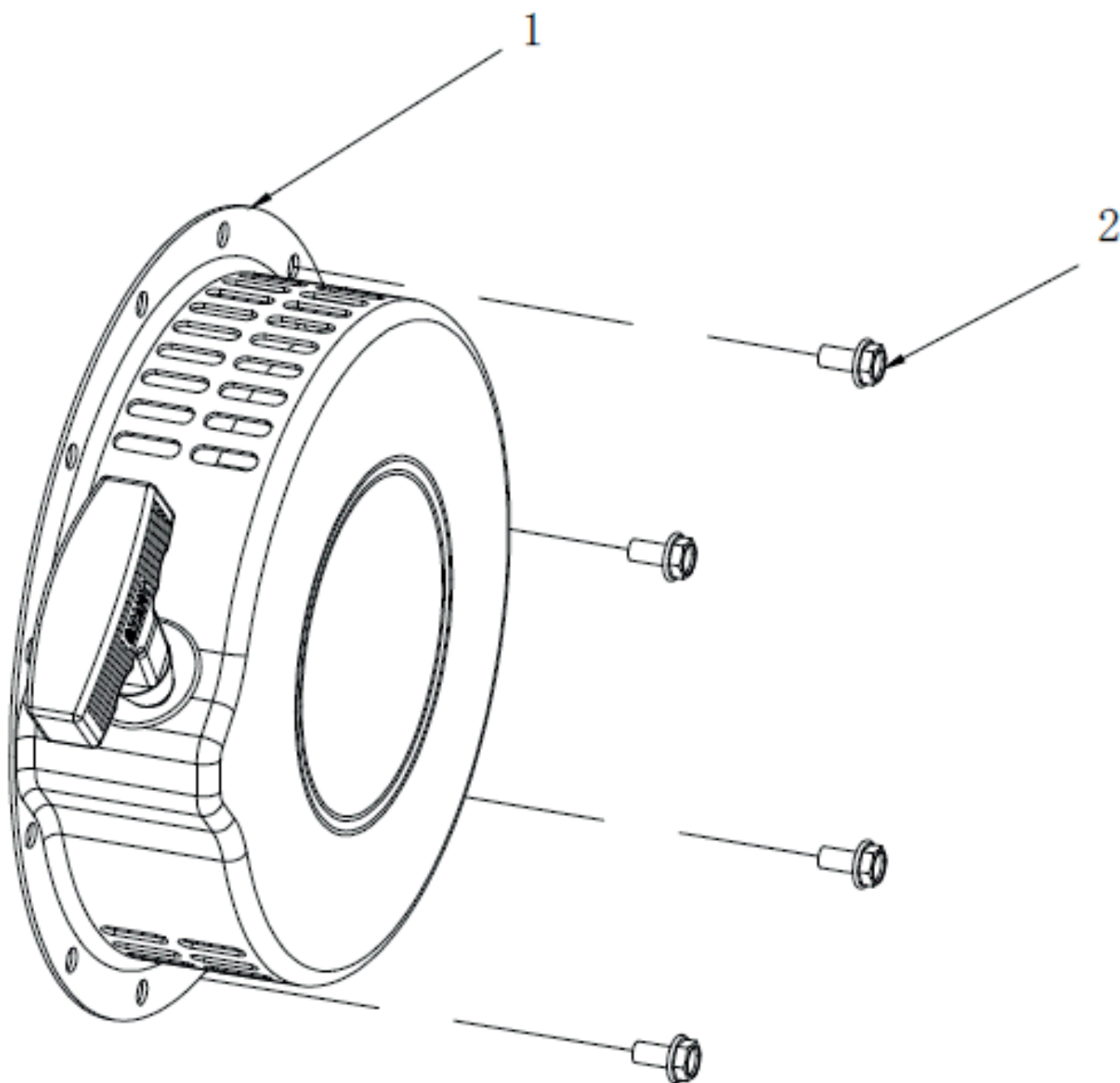


#	АРТИКУЛ	ОПИСАНИЕ	КОЛ-ВО
N1	003010742	Блок картера	1
N2	003010743	Прокладка сливного болта	1
N3	003010744	Соединительный болт-штулка слива масла	1
N4	003010745	Шайба сливного болта	1
N5	003010746	Болт слива масла	1
N6	003010747	Подшипник 7941/8	2
N7	003010748	Уплотнительное кольцо 24x2,4	2
N8	003010749	Мерная линейка уровня масла	2
N9	003010750	Контроллер расхода топлива	1
N10	003010751	Гайка М8	1
N11	003010752	Шпилька топливного насоса короткая М6х26	1
N12	003010753	Шпилька топливного насоса длинная М6х36	2
N13	003010754	Подшипник НК1512	1

ТАБЛИЦА К РИСУНКУ N
АРТИКУЛ: 335 10 1650

#	АРТИКУЛ	ОПИСАНИЕ	КОЛ-ВО
N14	003010755	Подшипник 6202	2
N15	003010756	Упорная пластина 178	1
N16	003010757	Болт М8х12	1
N17	003010758	Прокладка крышки картера	1
N18	003010759	Топливная трубка впускная	1
N19	003010760	Штифт 8х12	2
N20	003010761	Крышка картера	1
N21	003010762	Болт М8х33,5	14
N22	003010762	Болт М8х33,5	1
N23	003010763	Датчик низкого давления масла	1
N24	003010764	Сальник DL30х45х10F	1
N25	003010765	Гильза подшипника	1
N26	003010766	Подшипник 6205	1
N27	003010665	Шайба ф6х18х1	1
N28	003010649	Болт М6х16	1
N29	003010767	Втулка	1
N30	003010768	Втулка демпферная	1
N31	003010769	Дефлектор/Ветровик	1
N32	003010770	Уплотнение дефлектора	1
N33	003010659	Гайка М6	3
N34	003010771	Уплотнительная пластина	1
N35	003010772	Уплотнительная прокладка	1
N36	003010773	Прокладка топливного насоса	1
N37	003010774	Прокладка	1
N38	003010775	Шпилька головки цилиндра короткая	2
N39	003010776	Гайка головки цилиндра высокая	2
N40	003010777	Гайка головки цилиндра тонкая	2
N41	003010778	Шайба	4
N42	003010779	Прокладка головки цилиндра	1
N43	003010780	Шпилька головки цилиндра длинная	2
N44	003010781	Сальник DR30х45х8F	1

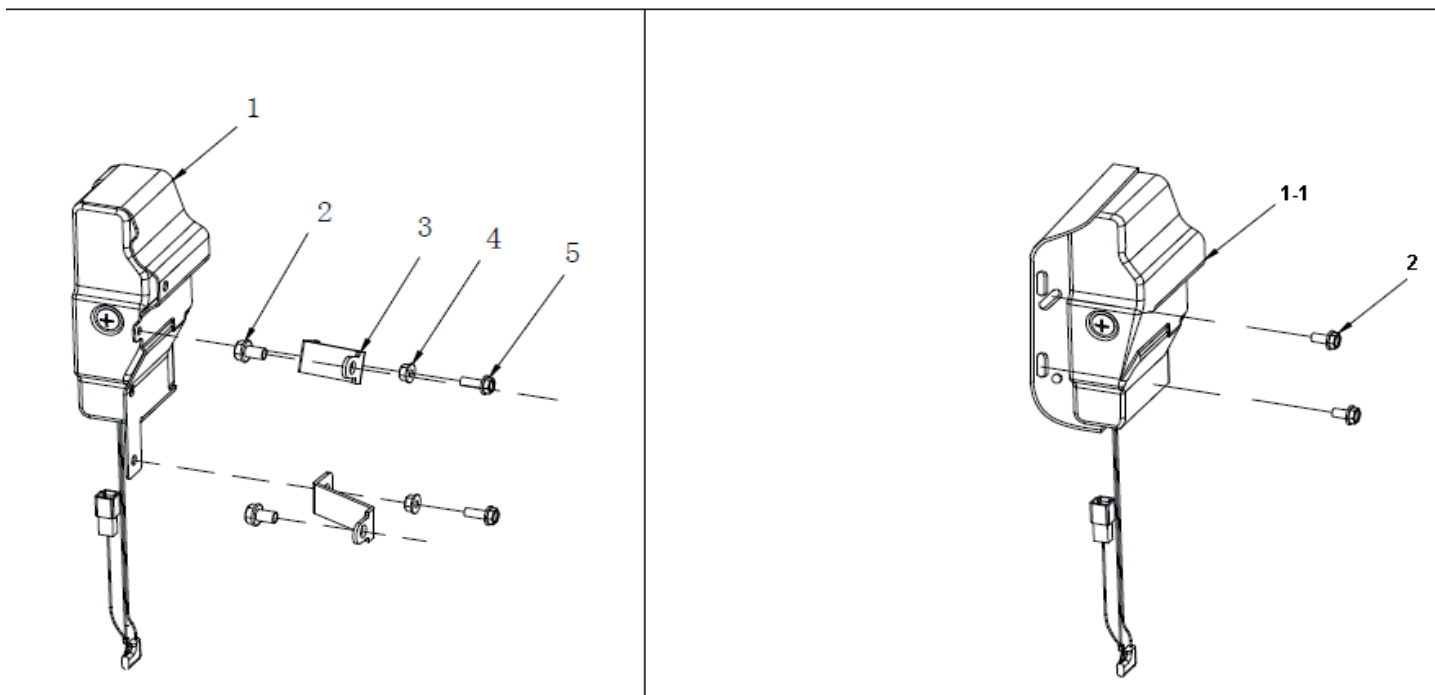
РИСУНОК O. STARTER
Артикул: 335 10 1650



#	Артикул	Описание	Кол-во
01	003010782	Стартер в сборе	1
02	003010783	Болт М6х8	4

РИСУНОК Р. CONTROL BOX

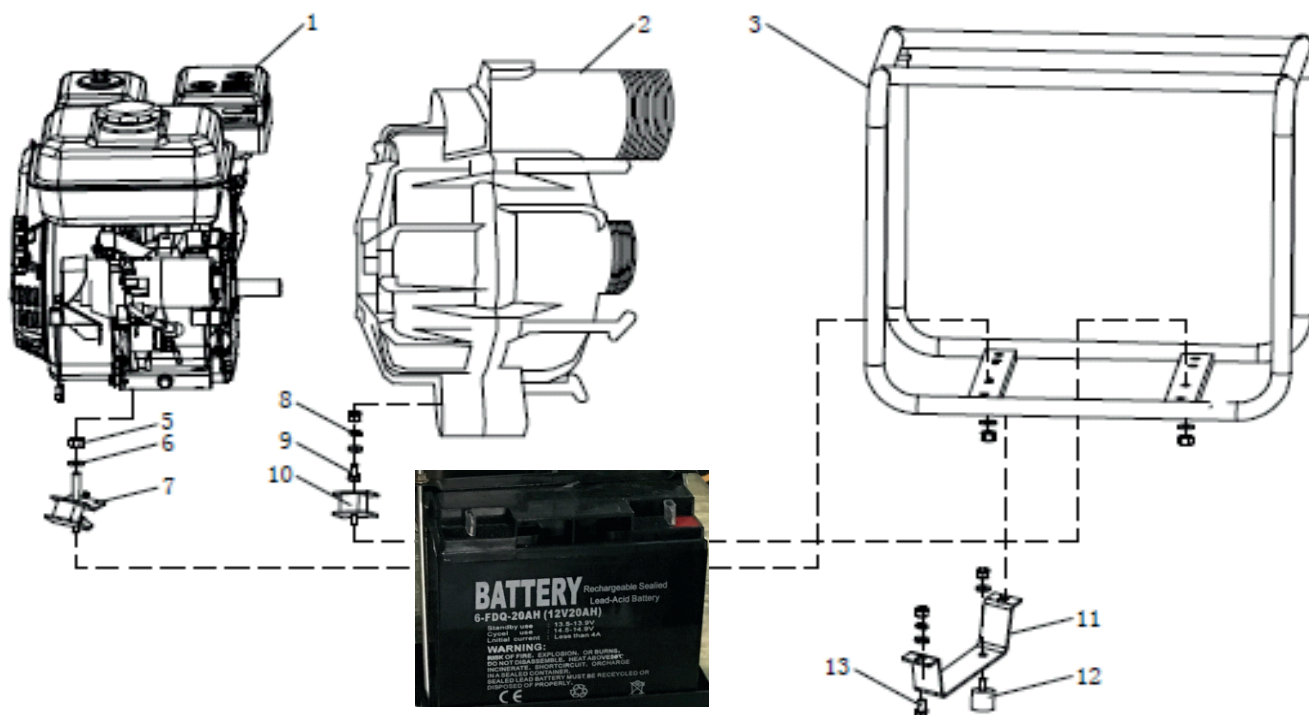
АРТИКУЛ: 335 10 1650



#	АРТИКУЛ	ОПИСАНИЕ	КОЛ-ВО
P1	003010784	Блок управления (двигатель)	1
P2	003010785	Болт М8х12	2
P3	003010786	Кронштейн блока управления	2
P4	003010787	Гайка М8х12	2
P5	003010649	Болт М6х16	2
P1-1	003010788	Блок управления (помпа)	1

РИСУНОК Q. PUMP ASSEMBLY PARTS

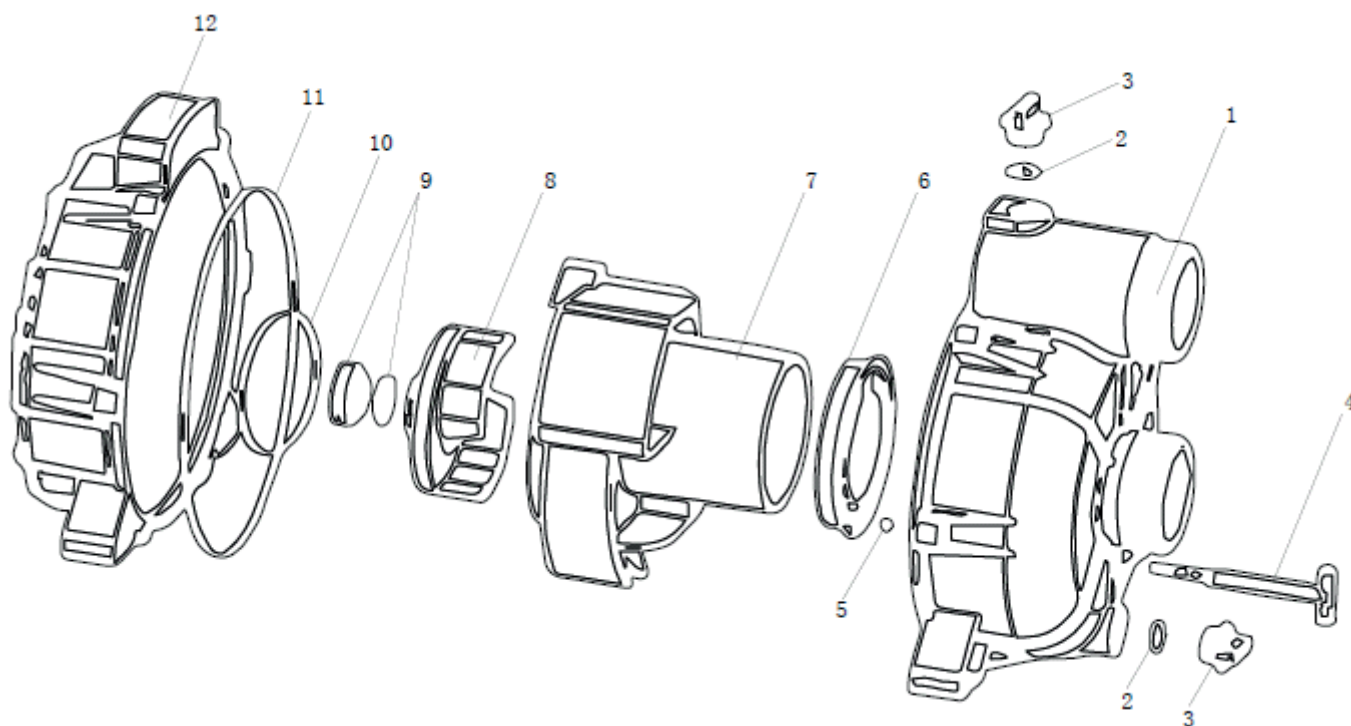
АРТИКУЛ: 335 10 1650



#	АРТИКУЛ	ОПИСАНИЕ	КОЛ-ВО
Q1	003010789	Двигатель в сборе	1
Q2	003010790	Помпа в сборе	1
Q3	003010791	Рама WB80	1
Q5	003010792	Гайка М8	12
Q6	003010793	Шайба 8x17x2	12
Q7	003010794	Амортизатор двигателя	2
Q8	003010795	Гровер ф8	4
Q9	003010796	Болт М8x20	2
Q10	003010797	Амортизатор двигателя	2
Q11	003010798	Опорный кронштейн двигателя	1
Q12	003010799	Ножка резиновая	2
Q13	003010800	Болт М8x16	2
Q-battery	003010818	Аккумуляторная батарея 6-FDQ-20AH (12V/20Ah)	1

РИСУНОК R. WATER PUMP PARTS

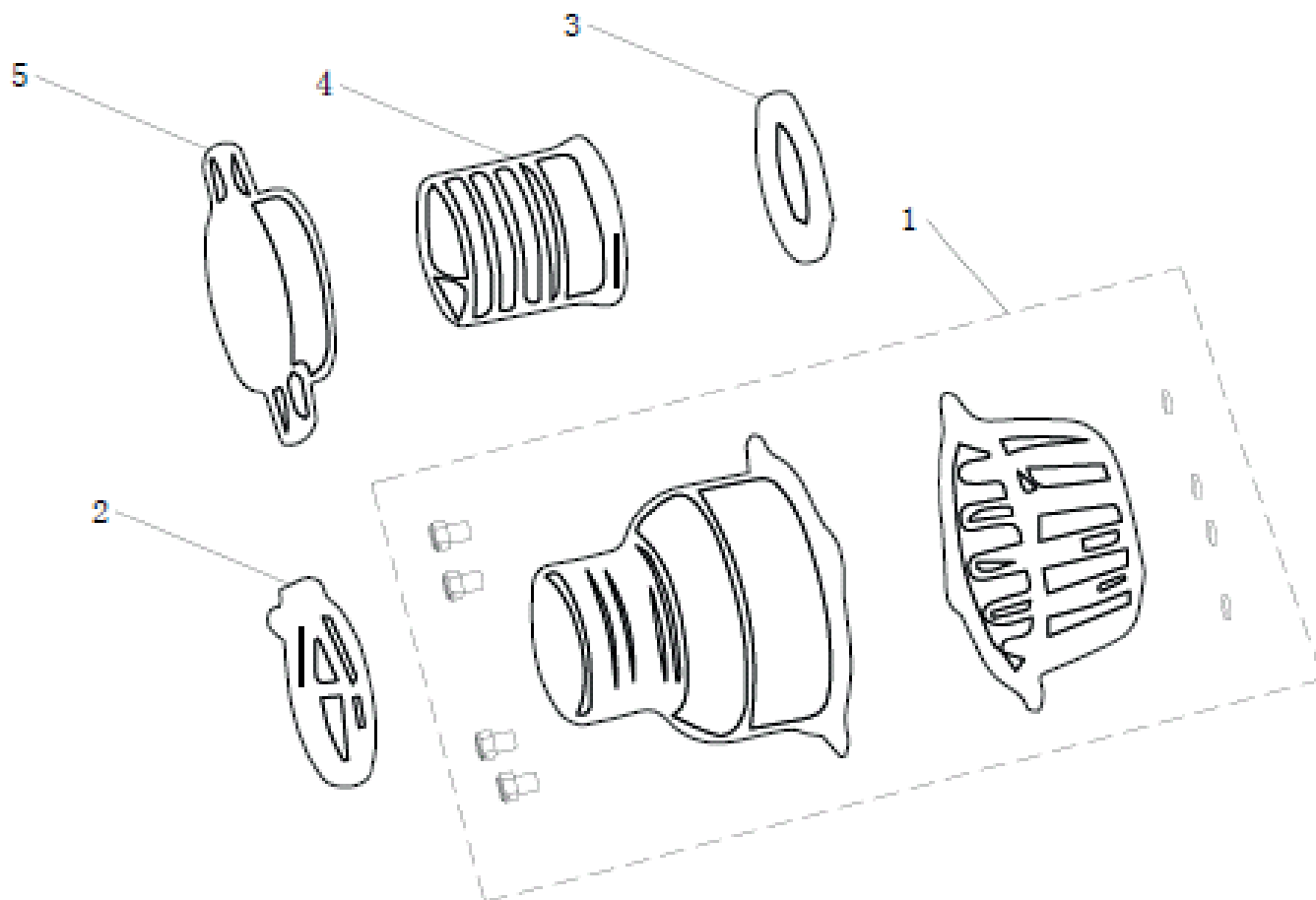
АРТИКУЛ: 335 10 1650



#	АРТИКУЛ	ОПИСАНИЕ	КОЛ-ВО
R1	003010801	Корпус помпы	1
R2	003010802	Уплотнительное кольцо ф23,6х3,55	2
R3	003010803	Пробка	2
R4	003010804	Винт Т-образный	6
R5	003010805	Уплотнительное кольцо ф5х2,65	6
R6	003010806	Обратный клапан	1
R7	003010807	Корпус рабочего колеса	1
R8	003010808	Рабочее колесо помпы	1
R9	003010809	Сальник механический	1
R10	003010810	Уплотнительное кольцо ф125х3,65	1
R11	003010811	Уплотнительное кольцо ф260х5	1
R12	003010812	Крышка помпы	1

РИСУНОК S. HOSE JOINT

АРТИКУЛ: 335 10 1650



#	АРТИКУЛ	ОПИСАНИЕ	КОЛ-ВО
S1	003010813	Сетчатый фильтр	1
S2	003010814	Хомут 3"	3
S3	003010815	Уплотнение патрубка	2
S4	003010816	Патрубок 3"	2
S5	003010817	Резьбовое соединение патрубка 3"	2

PATRIOT

ТЕХНИЧЕСКАЯ ПОДДЕРЖКА:

Единый телефон сервисной службы: 8-800-2222-768.

service@onlypatriot.com

ИЗГОТОВИТЕЛЬ ОСТАВЛЯЕТ ЗА СОБОЙ ПРАВО ВНОСИТЬ ИЗМЕНЕНИЯ В КОНСТРУКЦИЮ И ПРИНЦИПИАЛЬНУЮ СХЕМУ ИЗДЕЛИЯ, НЕ УХУДШАЮЩИЕ ЕГО ХАРАКТЕРИСТИК.

www.onlypatriot.com